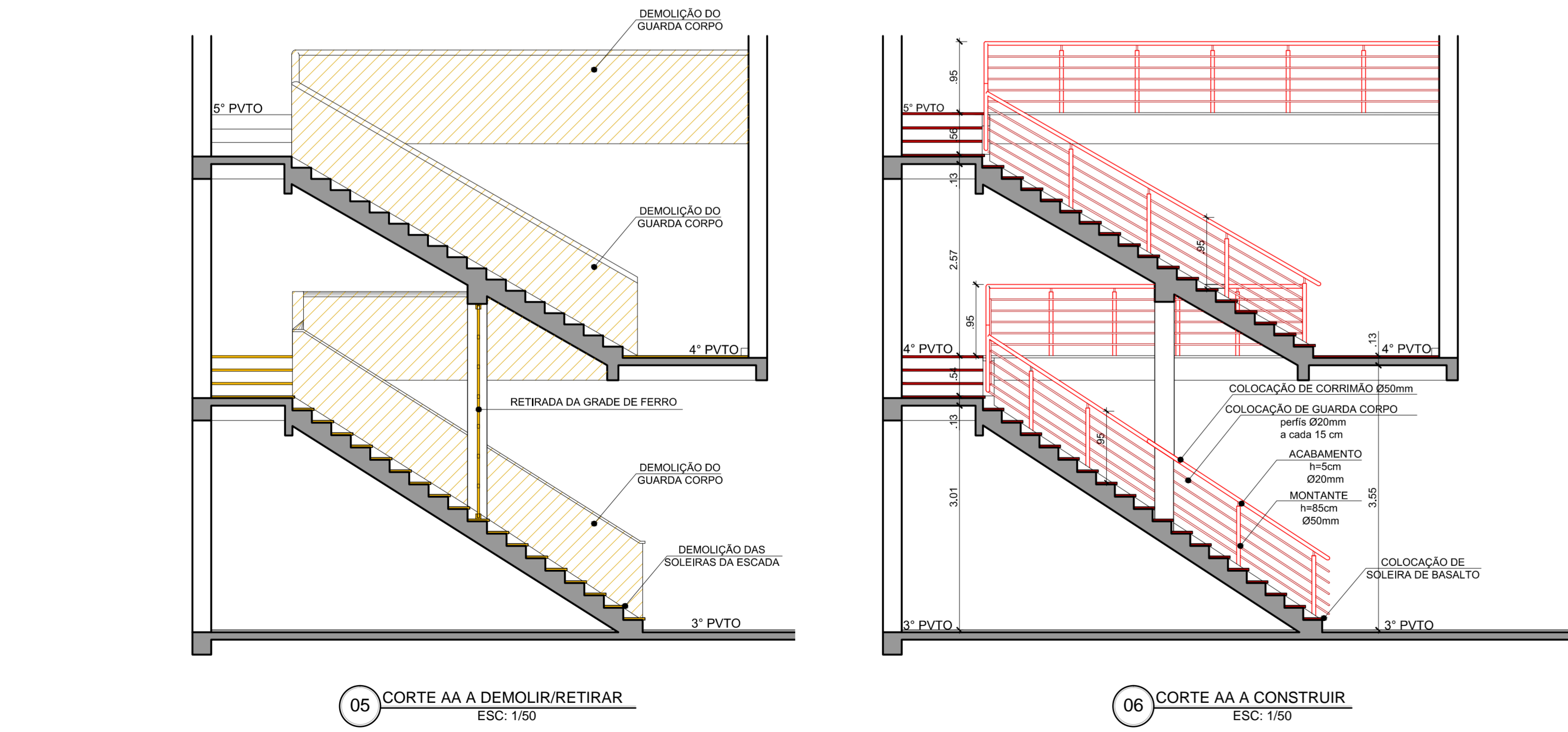
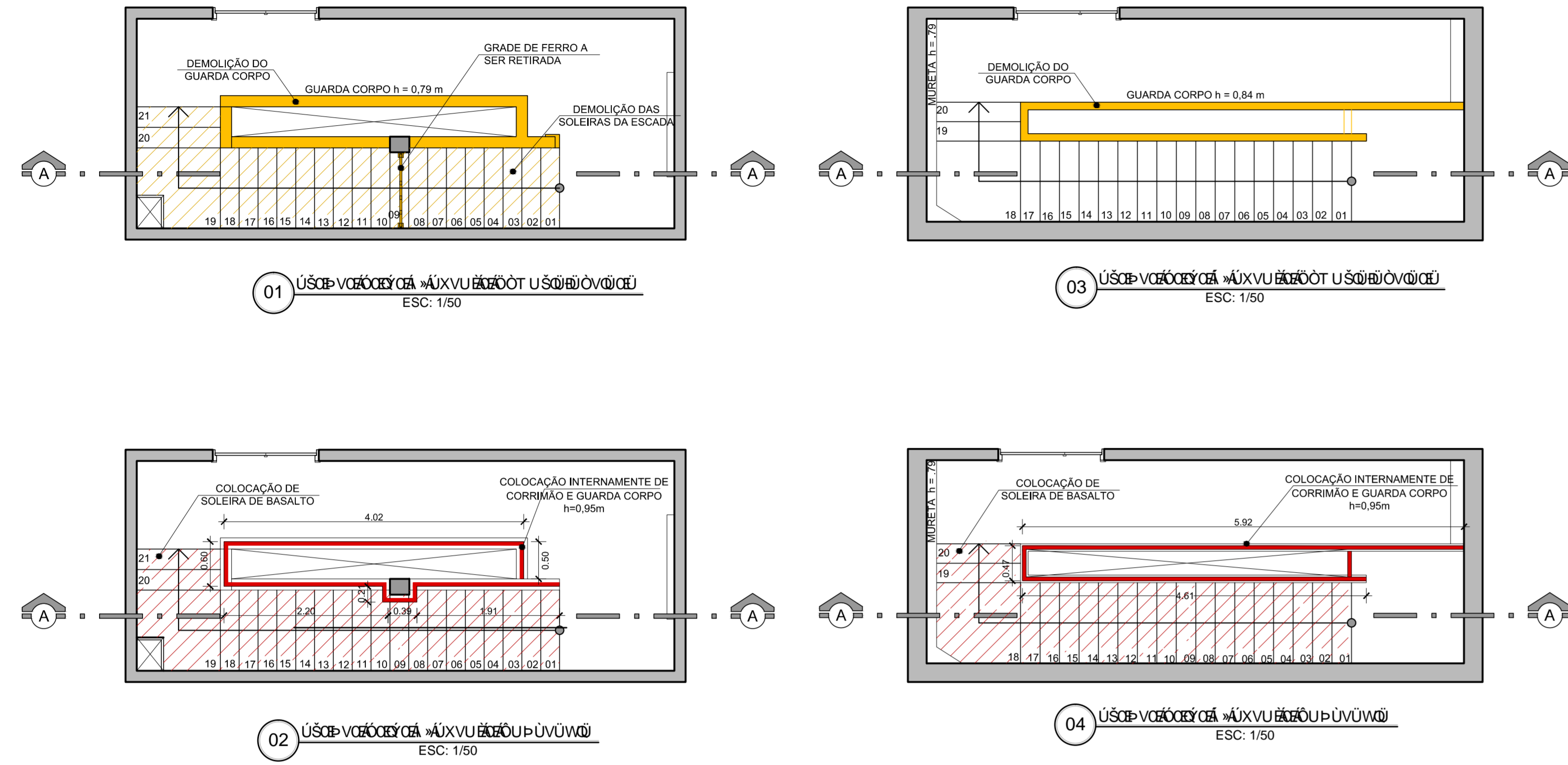
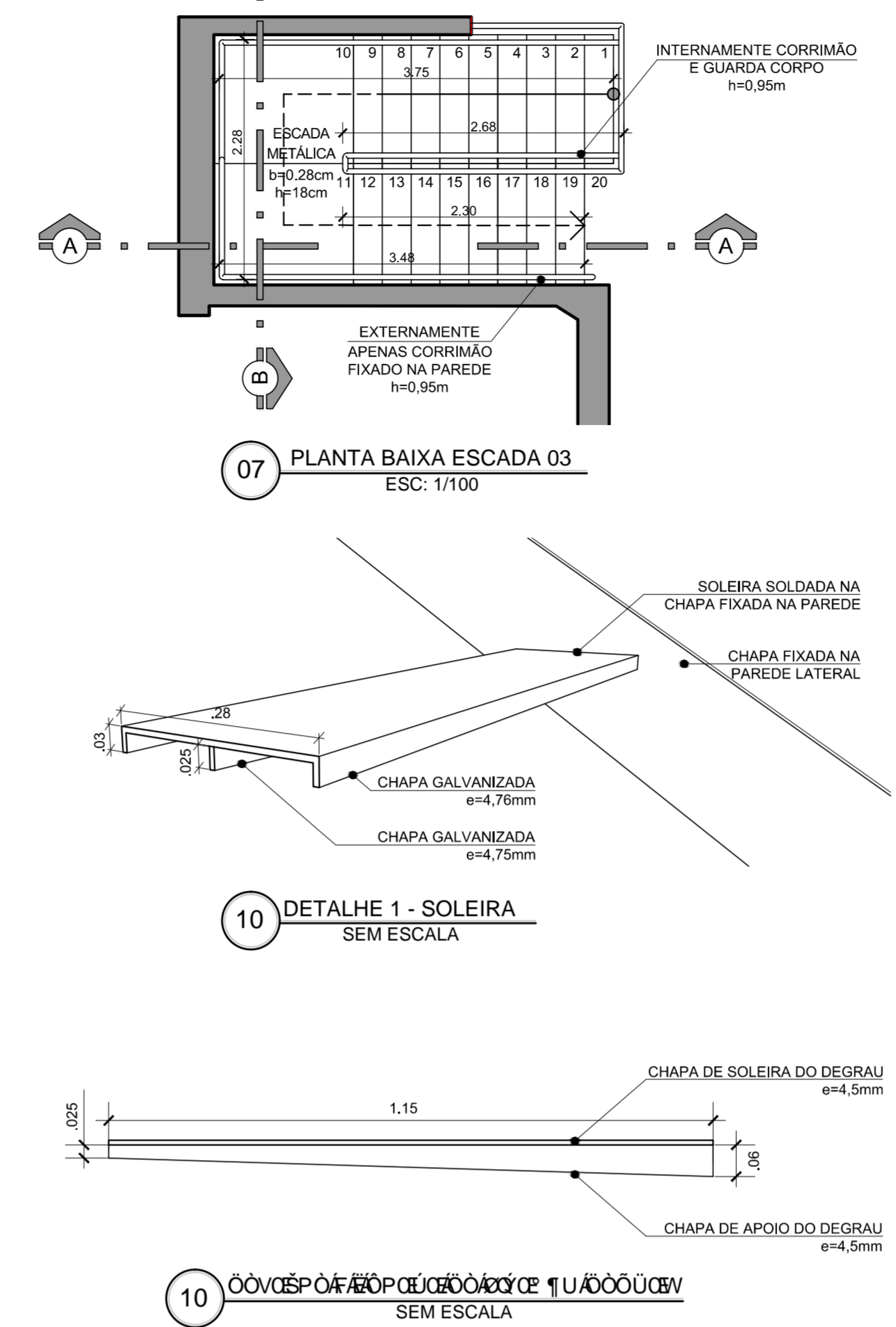


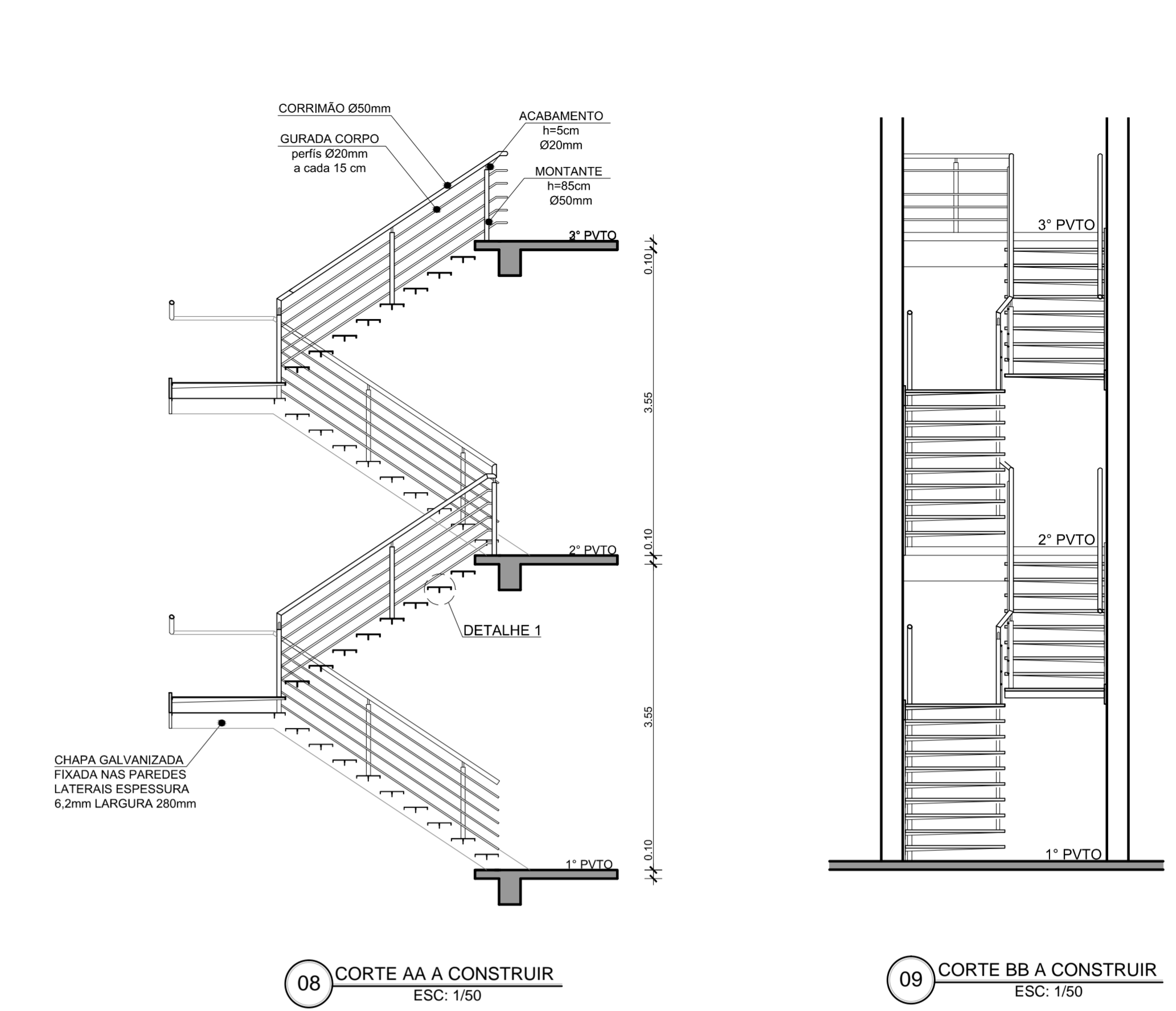
ESCADA 02



ESCADA 03



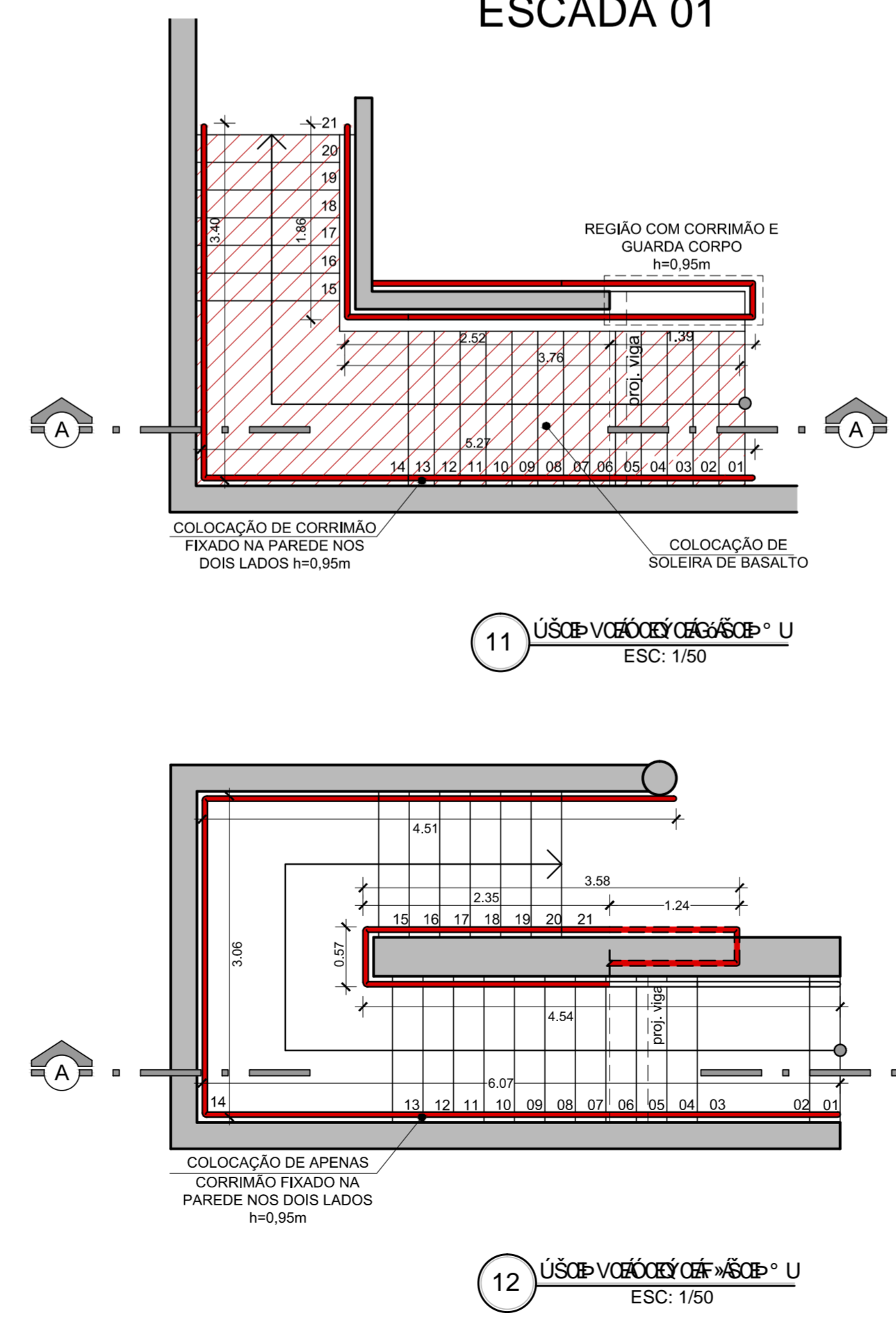
UÓÙÓÙÇÇ 11UÓÙÓÙÇÇHÓÙ7ÓT SUA TOTALIDADE A EXECUTAR



LEGENDAS:

- DEMOLIR/RETIRAR
- CONSTRUIR/EXECUTAR

ESCADA 01



OBS.: CONFERIR MEDIDAS EM OBRA

DIRAP - PROJETOS E OBRAS

INSTITUTO FEDERAL DE EDUCAÇÃO, CIÊNCIA E TECNOLOGIA DO RIO GRANDE DO NORTE

RESPONSÁVEL TÉCNICO PROJETO: VALMIR CUNHA GANHADA JR. Engenheiro Civil CREA-RS 66.417 DIRAP - Projetos e Obras

RESPONSÁVEL TÉCNICO EXECUÇÃO:

PROPRIETÁRIO: INSTITUTO FEDERAL DE EDUCAÇÃO, CIÊNCIA E TECNOLOGIA DO RIO GRANDE DO NORTE

CONSTRUÇÕES E REFORMAS NOS BLOCOS 01, 02, 03, 07, 08, 09, 20 E O-6

PROJETO ARQUITETÔNICO

DESENHO	Alexandra Louise
VISTO	
MODIF. EM	
ARQUIVO	CPE 01/2012
DATA	Junho/2012
ESCALA	Indicada
FRANCHA	PAR 08/84

1200.19.245.459/PROJCC_01-2012/BL 01 - ENSINO - CAENEDW/GCPE 001/2012 - PAR 08/84 A PART. 10/ENCICPE 001/2012 - PAR 08/84 A PART. 10/ENCICPE